



**ТАКТИЧЕСКИЕ
РЕШЕНИЯ**
www.TDRussia.com

ОРУЖЕЙНЫЙ РЕМЕНЬ

ДОЛГ М3
СТАНДАРТНЫЙ

Для оружия с вертикальной передней антабкой (как у АК).



Передний карабин пришит на малуюшумную подкладку, защищающую цевье от царапин и снижающую уровень шума.

Можно сложить приклад.



Заднее крепление свободно скользит по основной петле. А ремень остается неподвижным на спине. Значит, можно надевать его под рюкзак или поверх разгрузочной системы.



ФУНКЦИОНАЛЬНОСТЬ



УНИВЕРСАЛЬНОСТЬ



СКОРОСТЬ МАНИПУЛЯЦИЙ

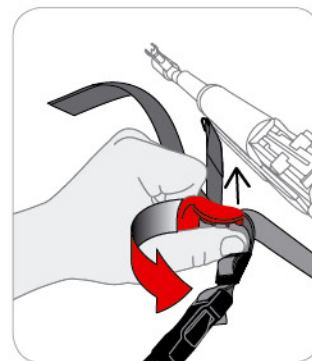


НАДЕЖНОСТЬ

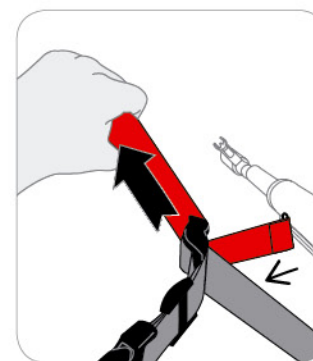
Сделано в России

Управление

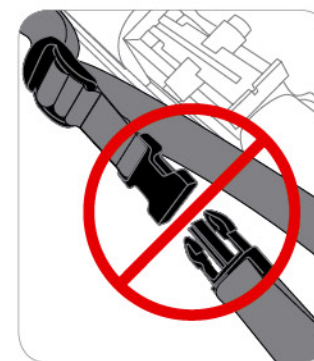
БЫСТРОЕ ИЗМЕНЕНИЕ ДЛИНЫ



1 Тянем язычок пряжки и отталкиваем оружие от себя. Фиксируем в нужном положении отпустив язычок.

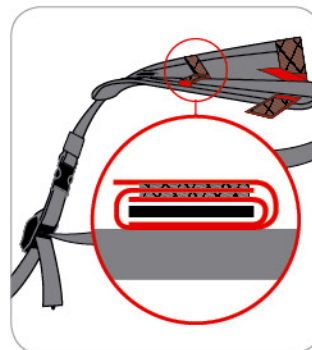


2 Для уменьшения длины ремня одной рукой тянем ленту подтяга от себя вдоль ствола, а второй приподнимаем оружие.

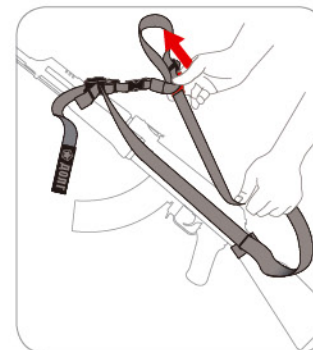


3 Пряжка сброса. Открываем только при необходимости снять ремень не через голову.

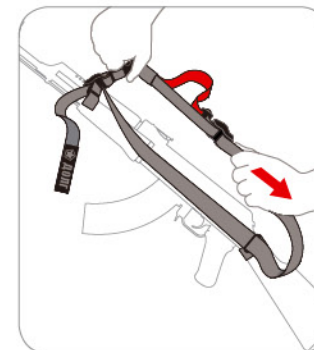
НАСТРОЙКА РАЗМЕРА



1 Снимаем мягкую подушку.



2 Для увеличения размера перемещаем заднюю пряжку ближе к пряжке сброса.



3 Тянем пряжку сброса и одиночную стропу в противоположные стороны для выравнивания.



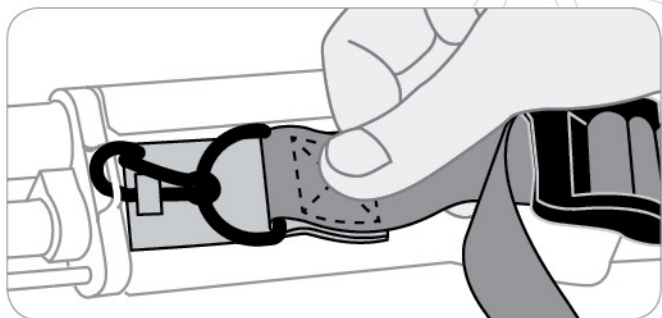
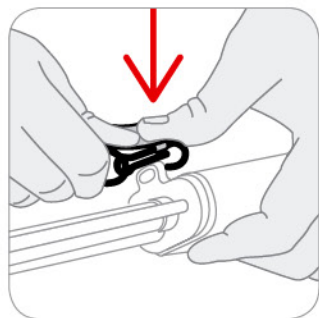
Подробную инструкцию смотрите на нашем сайте
Все права защищены. Изобретатель: Владимир Харламов
Производитель: ООО «Тактические решения»
Сделано в России

www.TDRussia.com
/DolgSlings
sales@tdrussia.com

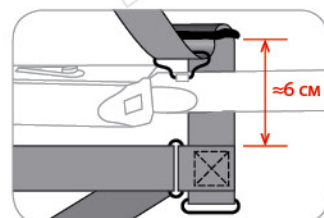
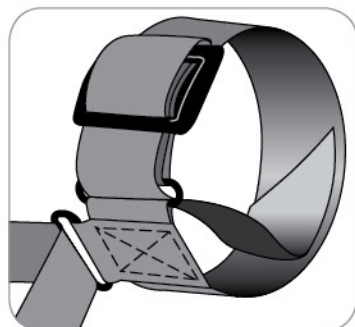
/DolgM2
/TDRussia
/TDRussia

Установка

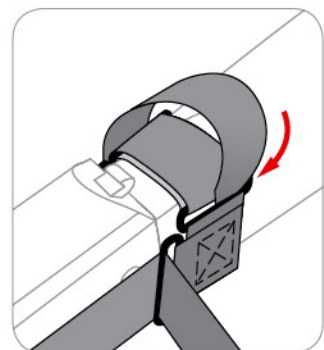
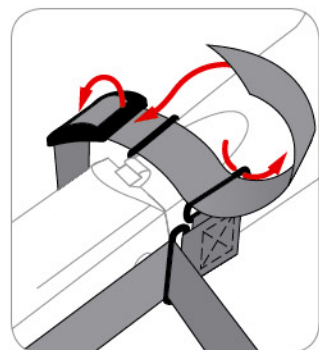
ПЕРЕДНЕЕ КРЕПЛЕНИЕ



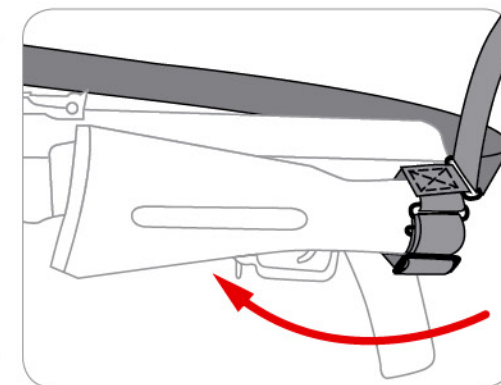
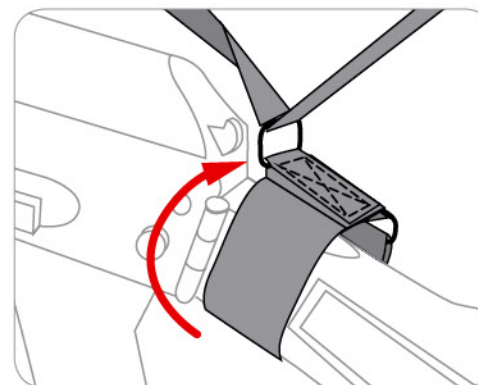
ЗАДНЕЕ КРЕПЛЕНИЕ



На складной приклад ставим обхват свободно, чтобы была возможность повернуть его вверх на 45 градусов и сложить приклад.



Складывание приклада

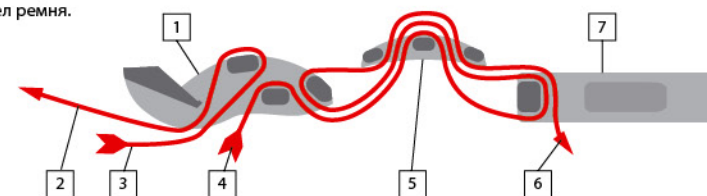


ПЕРЕДНИЙ УЗЕЛ

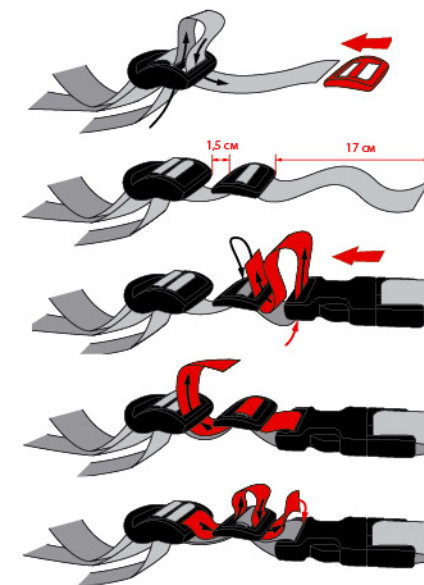
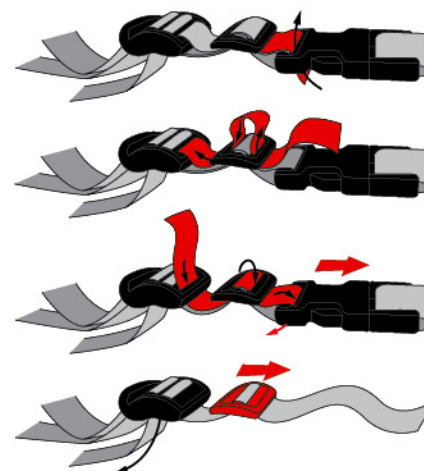
В некоторых случаях обхват целесообразно заменить на дополнительный карабин (в комплекте) или другое крепление, обеспечивающее скольжение оружия по ремню.

Для замены заднего крепления необходимо разобрать и собрать передний узел ремня.

1. Пряжка ленты подтяга.
2. Лента подтяга (к ручке).
3. Лента подтяга (к карабину).
4. Основная петля ремня.
5. Двухщелевая пряжка.
6. Свободный конец стропы.
7. Пряжка быстрого сброса.



Разборка и сборка узла

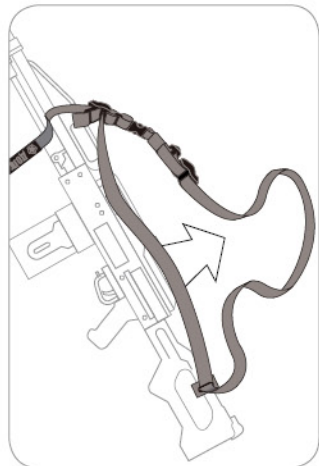


Используйте «память» стропы для расположения пряжек.

Трансформация

ДВУХТОЧЕЧНАЯ КОНФИГУРАЦИЯ

Двухточечный ремень применяется на пулемётах и помповых ружьях.



1 Выставляем максимальную длину.

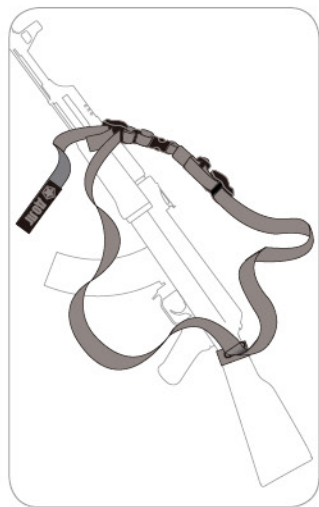


2 Соединяем стропы ремня.

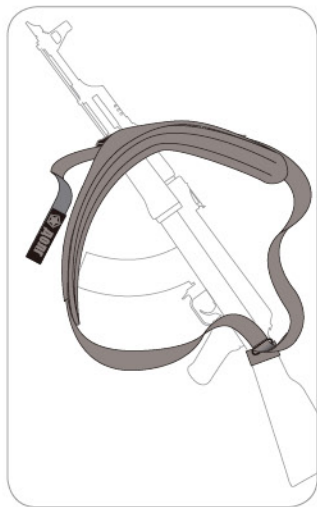


3 При необходимости устанавливаем мягкую подушку.

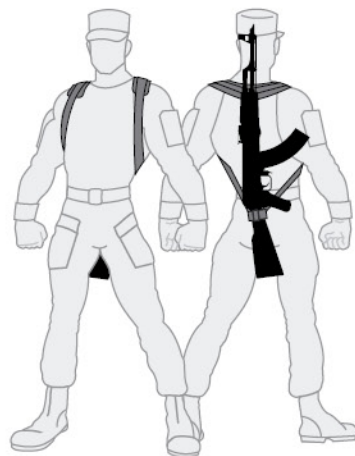
БИАТЛОННАЯ КОНФИГУРАЦИЯ



1 Выставляем максимальную длину.



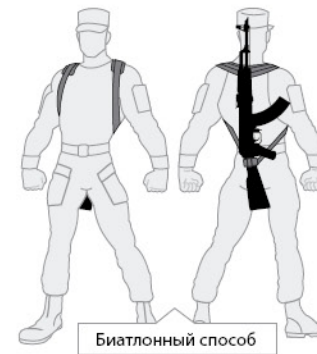
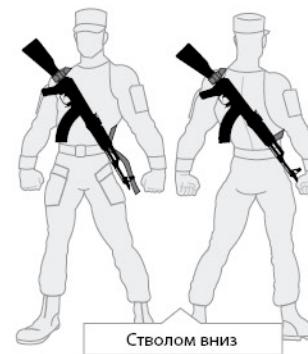
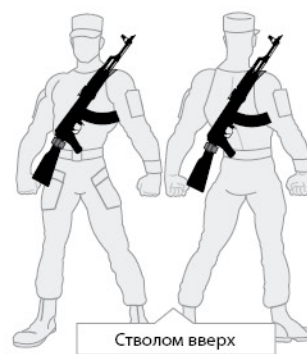
2 При необходимости устанавливаем мягкую подушку.



Использование

ТРАНСПОРТНОЕ ПОЛОЖЕНИЕ

Освобождает руки.



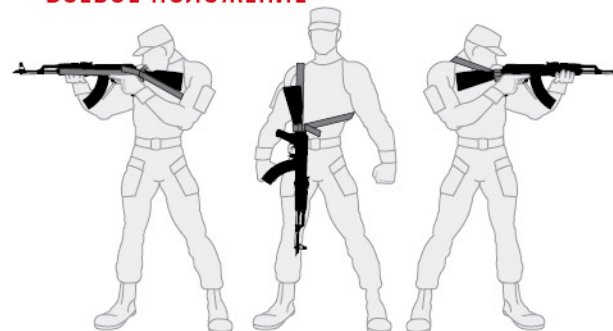
ПАТРУЛЬНОЕ ПОЛОЖЕНИЕ



Чтобы приклад быстро и удобно ложился в плечо, заранее отпускаем ленту подтяга на половину длины.



БОЕВОЕ ПОЛОЖЕНИЕ



Для стрельбы со слабого плеча, в том числе из положения лёжа, полностью отпускаем ленту подтяга. Ремень не ограничивает наши действия.

- Ремень надевается через голову и оружие надёжно фиксируется на теле;
- Падение оружия исключается;
- Вес оружия распределяется по ремню, не напрягая руки;
- Смена положения оружия производится одним движением;
- Не нужно снимать ремень с плеча и делать резкие и размашистые движения.